

Fig. 1

# MONTANA 084 64

VERSION 04/88

REF.	N° COMMANDE ORDER	DESIGNATION	DESCRIPTION	DESCRIPTION
------	-------------------------	-------------	-------------	-------------

**FIG. 1**

01	5767	Tampon de taque	Feed lid	Vuldeksel
02	6172	Dessus	Fire-box top piece	Kookplaat
03	6124	Pignon droit	Right side panel	Rechter zijkant
04	6173	Porte de foyer	Furnace door	Haarddeur
05	6091	Axe charnière porte foyer	Closing axis front door	As haarddeurscharnier
06	5629	Charnière	Hinge	Scharnier
07	5635	Charnière	Hinge	Scharnier
08	5630	Embout de charnière	Hinge end piece	Scharniertop
09	6092	Axe charnière porte cendrier	Closing axis ash pan door	As asladedeurscharnier
10	6122	Fond	Bottom	Bodem
11	5665	Pied	Foot	Poot
12	5629	Charnière	Hinge	Scharnier
13	5635	Charnière	Hinge	Scharnier
14	5630	Embout de charnière	Hinge end piece	Scharniertop
15	6121	Porte cendrier	Ash pan door	Asladedeur
16	6099	Protecteur parquet	Bottom heat shield	Vloerscherm
17	6167	Clenche porte cendrier	Ash pan door handle	Klink asladedeur
18	6166	Clenche porte de foyer	Fire box door handle	Klink haarddeur
19	6123	Pignon gauche	Left side panel	Linker zijkant
20	5773	Vitre	Pyrocrame glass	Ruit
21	6125	Devanture	Front	Front

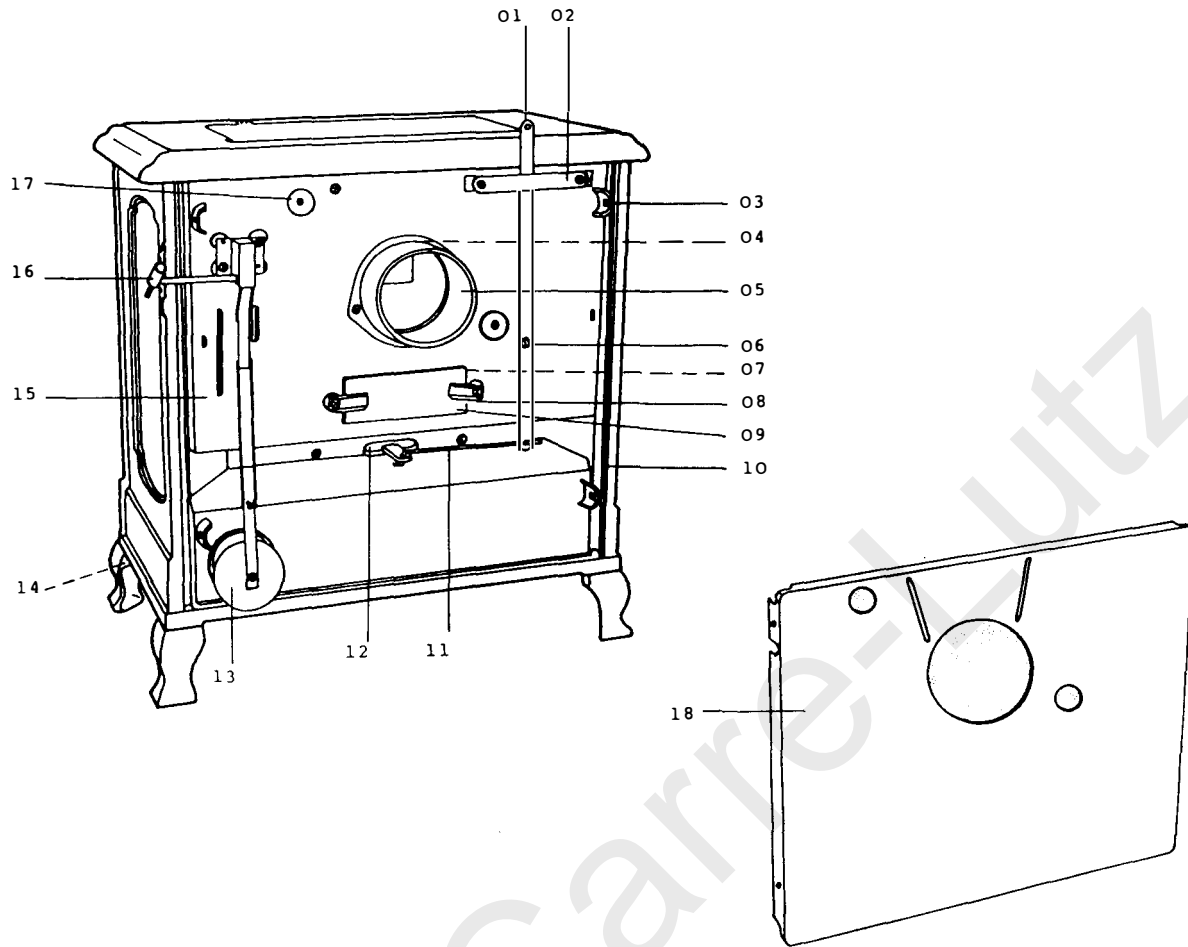


Fig. 2

REF.	N° COMMANDE ORDER	DESIGNATION	DESCRIPTION	DESCRIPTION
01	6126	Commande de grille oscillante	Shaking grate operating lever	Bediening schudrooster
02	5795	Guide commande grille oscillante	Shaking grate operating lever guide	Geleider bediening schudrooster
03	5713	Ecrou Rapid (10)	Gup-nut (10)	Rapid moer (10)
04	5271	Corde buselot Ø 5 (le m.)	Cerarope joint Ø 5 mm (m.)	Ceraope buismond Ø 5 (de m.)
05	5796	Buselot Ø 125 ext. (Ø 111 int.)	Pipe Ø 125 ext. (Ø 111 int.)	Buismond Ø 125 uitw. (Ø 111 inw)
06	5611	Vis épaulée	Shouldered screw	Borstschroef
07	5719	Joint tampon ramonage	Sealing joint for sweeping plug	Pakking roetluis
08	3553	Loquet	Sweeping plug latch + screw	Grendel
09	3221	Tampon ramonage	Sweeping plug	Roetluis
10	6033	Tirant d'assemblage	Tie-rod	Montage-trekstang
11	6093	Tige de grille oscillante	Shaking-grate rod	Stang schudrooster
12	6087	Targette	Shaking mechanism stop gap	Ontassingsluis
13	5714	Thermostat	Thermostat	Thermostaat
14	6088	Clame	Fixing piece for foot	Klemstuk
15	6171	Derrière de foyer	Fire-box rear part	Achterwand
16	2321	Manette thermostat	Thermostat knob	Thermostaatknop
17	6469	Rondelle fonte	Cast-iron washer	Gietijzeren ring
18	6117	Dos	Rear heat shield	Achterkast

FIG. 2

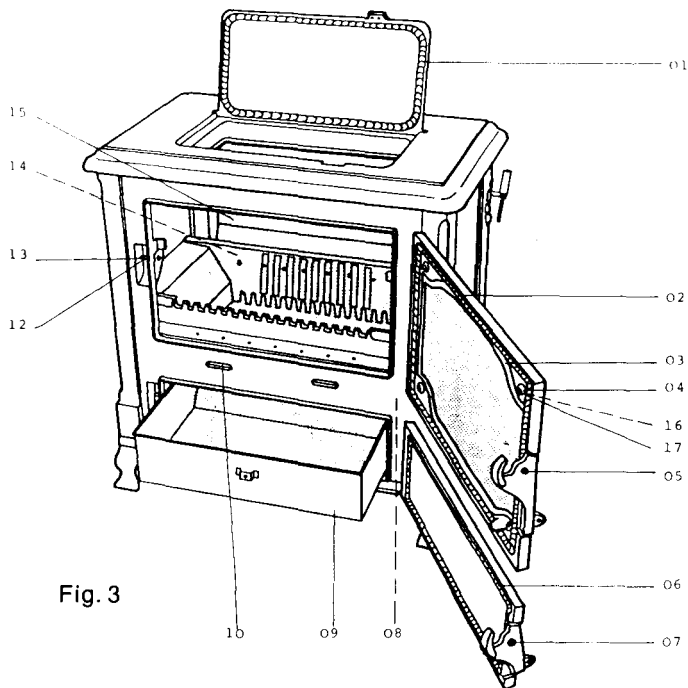


Fig. 3

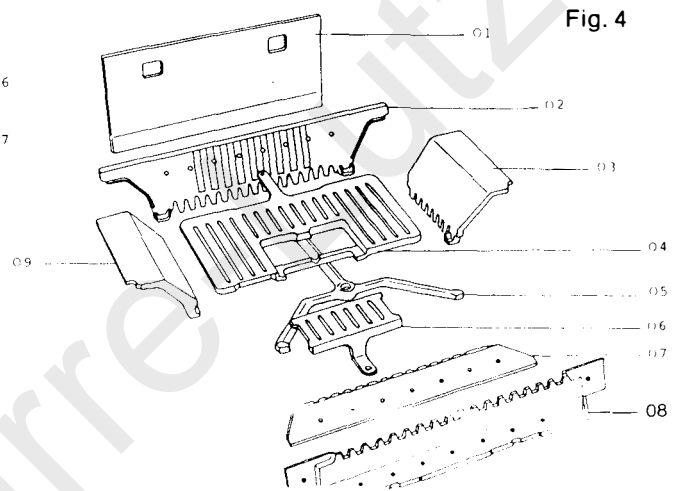


Fig. 4

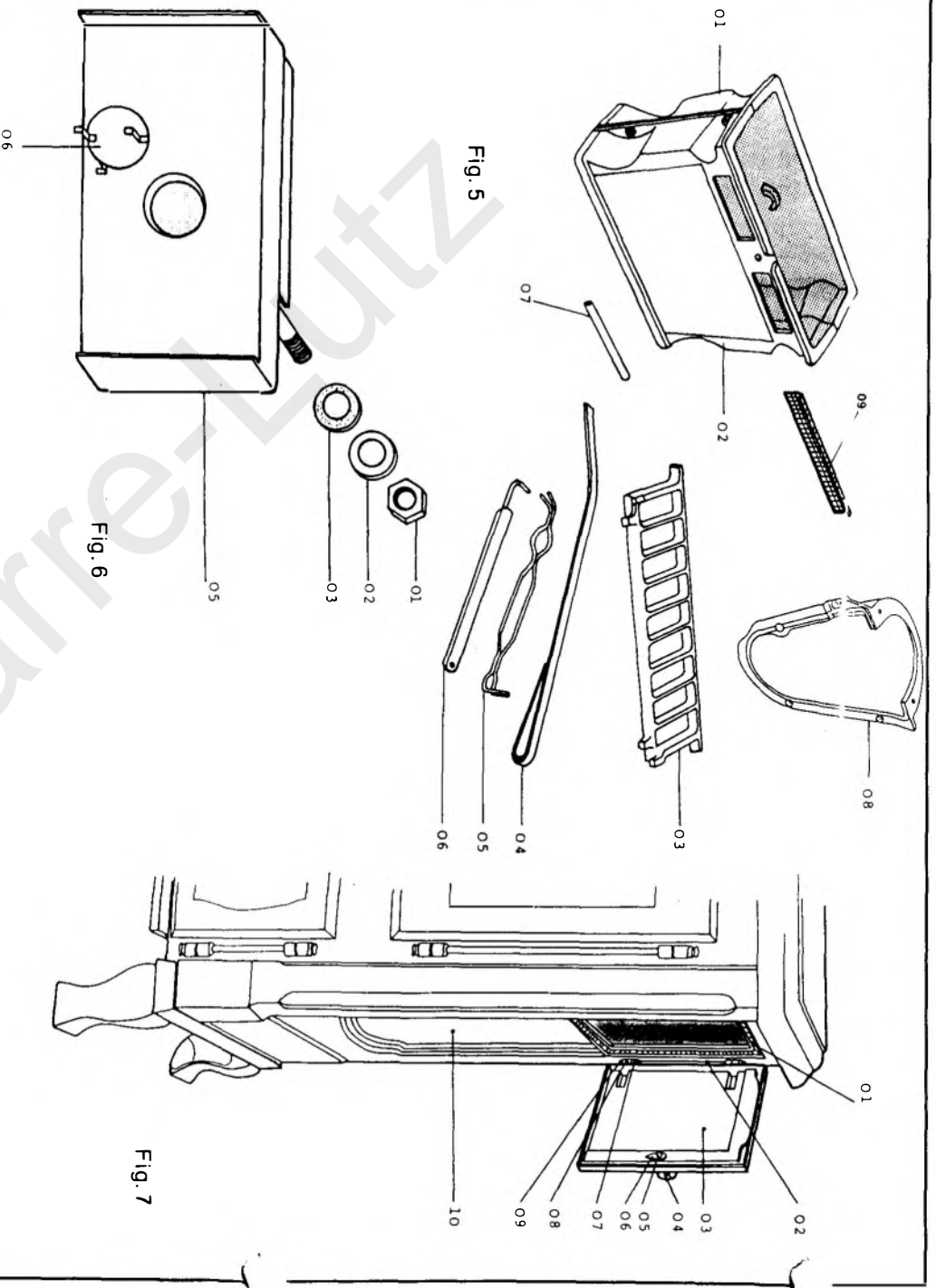
REF.	N° COMMANDE ORDER	DESIGNATION	DESCRIPTION	DESCRIPTION
------	-------------------------	-------------	-------------	-------------

**FIG. 3**

01	6420	Corde tampon charg. Ø 8 (roul.)	Ø 8 mm reinforced joint (rol)	Cerapekoord vuldeksel Ø 8 (r.)
02	6420	Corde porte charg. Ø 8 (roul.)	Ø 8 mm reinforced joint (rol)	Cerapekoord haarddeur Ø 8 (r.)
03	6479	Ensemble joints de vitre	Set of joints for door glass	Set ruitdichting
04	6089	Rondelle fixe-vitre	Washer (glass-holder)	Bevestigingsring ruit
05	3518	Vis de clenche porte foyer (les 10)	CGME screw (the 10)	Schroef haarddeurklink (de 10)
06	6420	Corde porte cendr. Ø 8 mm (r.)	Ø 8 mm reinforced joint (rol)	Koord asladedeur Ø 8 (rol.)
07	3518	Vis de clenche porte cendrier (10)	CGME screw (the 10)	Schroef asladedeurklink (de 10)
08	6127	Guide cendres	Ash-guide	Asgeleider
09	6077	Cendrier	Ash pan	Aslade
10	5775	Clapet pique-feu + support	Poker-valve + stand	Pookklep + steun
12	1709	Galet pour accrochage portes (10)	Rolle for screw (the 10)	Rollette aanhaking deuren (de 10)
13	3512	Vis épaulée accrochage portes	Eccentric screw	Borstschroef aanhaking deuren
14	7061	Support de bouilleur	Stand for boiler	Steun watermantel
15	7060	Récupérateur	Recuperator	Recuperator
16	5721	Joint rondelle	Washer joint	Pakkingring
17	6462	Vis M5 x 8 inox	Screw M5 x 8	Roestvrije schroef M 5 x 8

**FIG. 4**

01	6116	Protecteur arrière	Rear cast iron protection	Achterrooster
02	6169	Corbeille arrière	Rear part of vase	Achterrooster
03	6170	Corbeille côté droit	Right part of vase	Rechter zijrooster
04	6130	Grille horizontale	Bottom grate	Onderrooster
05	6132	Support de grille horizontale	Bottom grate support	Steun onderrooster
06	6131	Grille tirette	De-ash grate	Trekrooster
07	6129	Corbeille avant	Front grate	Voorrooster
08	6118	Support grille avant	Front grate support	Steun voorrooster
09	6174	Grille côté gauche	Left part of vase	Linker zijrooster



REF.	COMMANDE	DESIGNATION	DESCRIPTION	DESCRIPTION
ORDER				

01	5588	Trémie partie arrière	Loading tunnel rear part	Bunker achterkant
02	5587	Trémie partie avant	Loading tunnel front part	Bunker voorkant
03	6120	Grille protège-vitre	Front glass protection grate	Beschermrooster fuit
04	6082	Pique-feu	Slicing knife	Pook
05	4673	Crochet tourche	Tool for ash pan	Vorkhaak
06	5625	Crochet décentrage	Hook	Haak
07	5998	Poignée de trémie	Handle for loading tunnel	Handgreep bunker
08	6085	Départ vertical	Upright connection	Bovenatvoer
09	7058	Bouche-trou trémie	Stop gap for loading tunnel	Vuldop bunker

**FIG. 6**

01	6473	Ecrou 3/4"	3/4" nut	Moer 3/4"
02	6474	Protège joint	Joint protection	Beschermring
03	6475	Joint	Joint	Pakkingring
05	6477	Bouilleur	Boiler	Warmantel
06	6410	Bouche-trou	Stop gap	Vuldop

**FIG. 7**

01	4138	Ceratope Ø 8 mm (le m.)	Ø 8 mm joint (the m.)	Ceratopekoord Ø 8 mm (de m.)
02	7151	Axe de charnière	Hinge axis	Scharnieras
03	7155	Porte de chargement	Loading door	Vuldeur
04	7156	Poignée de porte de chargement	Loading door handle	Handgreep vuldeur
05	4839	Ecrou M 6 (les 10)	Screw-nut M 6 (the 10)	Moer M 6 (de 10)
06	492	Loquet de fermeture	Closing latch	Deurgrendel
07	5629	Charnière	Hinge	Scharnier
08	5635	Charnière	Hinge	Scharnier
09	5630	Embout de charnière	Hinge end piece	Scharniertop
10	7157	Pignon droit	Right side panel	Rechter zijkant